



■ Características

- Regulación por rueda
- Regulación desde 1 hasta 200W
- Caja de plástico IP20
- Protección cortocircuito, sobrecarga, temperatura y transitorios
- Memoria del último estado
- Ajuste del nivel mínimo de regulación
- 2 años garantía

■ Aplicaciones

- Lámparas LED regulables por Triac
- Lámparas regulables de bajo consumo
- Lámparas halógenas regulables
- Equipos de alimentación LED regulables por Triac
- Lámparas incandescentes

■ Descripción

El modelo VD200 es un regulador Triac ya preparado para usar. Se suministra en el mismo equipo dos embellecedores, uno en color blanco y otro en color marfil. Se puede ajustar el nivel mínimo de regulación mediante dos potenciómetros internos. Con la rueda podemos regular la salida y presionándola podemos apagar la alimentación del equipo. Permite la función de escalera pudiendo controlar el encendido y apagado en terminales diferentes. Puede funcionar con cualquier tipo de equipo regulable por Triac, tanto equipos led, como incandescentes o halógenos excepto fluorescentes.

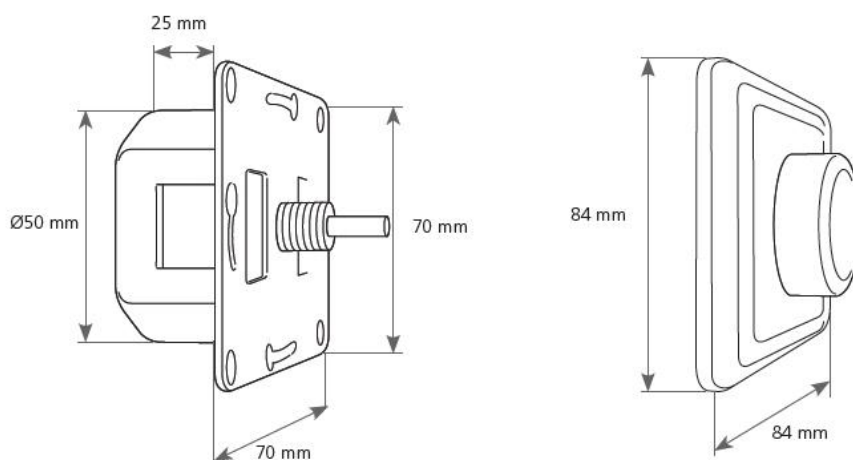
■ Principales Características

- | | | | |
|-----------------------|------------|-------------------------|------------------|
| • Corriente de salida | 0,9A | • Frecuencia de entrada | 50-60Hz |
| • Potencia de salida | 1-200W | • Dimensiones | 84 x 84 x 45mm |
| • Rango de entrada | 220-240Vca | • Nivel de regulación | mínimo ajustable |

■ Especificaciones

Modelo	VD200	
Regulación	Regulación	Intensidad ajustable con la rueda. Apagado mediante pulsación.
	Arranque suave	No
	Memoria de los niveles de regulación	Sí, incluso desconectado de la red
	Rango de regulación	5-100%
	Función de regulación	Girando la rueda
	ON/OFF	Pulsando la rueda
	Ajuste mínimo	Sí mediante 2 potenciómetros internos
Entrada	Rango de tensión	220-240Vca
	Rango de frecuencia	50-60Hz
	Consumo sin carga	<0,5W
	Conexión de entrada	230V por terminal de tornillo. 2,5mm ²
Salida	Corriente de salida	0,9A máximo
	Potencia de salida	200W
Protecciones	Sobre carga	Sí, con fusible de 4A
	Corto circuito	Protección con auto-recuperación
	Exceso de temperatura	115°C protección con auto-recuperación
	Transitorios	1kW
Condiciones de trabajo	Temperatura de trabajo	-20°C hasta 40°C
	Temperatura de caja (Tc)	75°C
	Humedad de trabajo	<90% HR sin condensación
Seguridad	Homologaciones	CE
	Estándares de seguridad	EN 55051/A2: 2009; EN61547: 2009; EN61000-3-2/A2: 2009; EN61000-3-3: 2008; EN 60669-2-1/A12: 2010; EN60669-1:A2: 2008
	Clase de protección	Tipo II sin toma de tierra
Otros	Peso	90g
	Dimensiones (largo x alto x ancho)	84 x 84 x 45mm
	Grado de protección	IP20
	Color	Blanco
	Material	Aluminio (marco) / PC. Clase V-2 (PCB)
Notas	Todos los parámetros han sido medidos a 25°C de temperatura ambiente salvo indicación contraria.	

▪ Especificaciones mecánicas



▪ Compatibilidad

-Marco compatible con: Busch Jaeger, GIRA, Eljo