



■ Características

- Salida en Tensión Constante
- Clase II sin toma de tierra
- Carcasa de plástico. IP67
- Protección OLP, SCP y OTP
- Protección 2kV (Línea-Línea)
- Factor Corrector de Potencia
- THD (10%)
- 3 años de garantía

■ Aplicaciones

- Tiras LED
- Paneles LED
- Rotulación
- Retro-iluminación
- Mobiliario
- Interiorismo

■ Descripción

El modelo VTS-100-12 IP67 L es un led drivers con salida en tensión constante pensado para alimentar tiras led o bombillas led que trabajen a 12V en tensión constante. Tiene un rango de entrada de 198 a 264Vca con un excelente factor de potencia y función THD (distorsión armónica de 10%, máximo 15%). La alta eficiencia y la carcasa compacta refrigerada por convección del aire, mejoran la fiabilidad y la vida útil del producto. Presentan múltiples protecciones (sobretensión de entrada / salida, cortocircuito, temperatura).

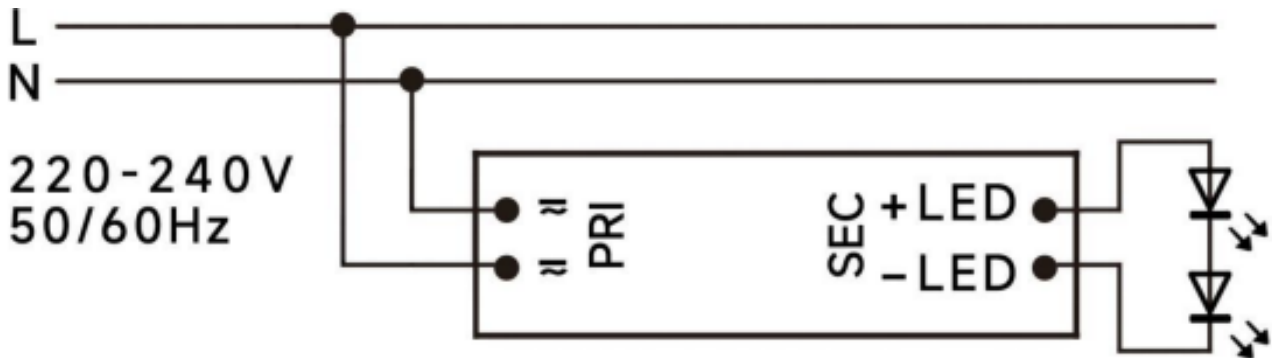
■ Principales Características

- | | | | |
|-----------------------|---------|----------------------|-----------------|
| • Tensión de Salida | 12Vcc | • Rango de Entrada | 176-264Vca |
| • Corriente de Salida | 0-8,33A | • Frecuencia Entrada | 47-63Hz |
| • Potencia de Salida | 100W | • Factor de Potencia | 0,95 |
| • Eficiencia | 87% | • Dimensiones | 190 x 52 x 33mm |

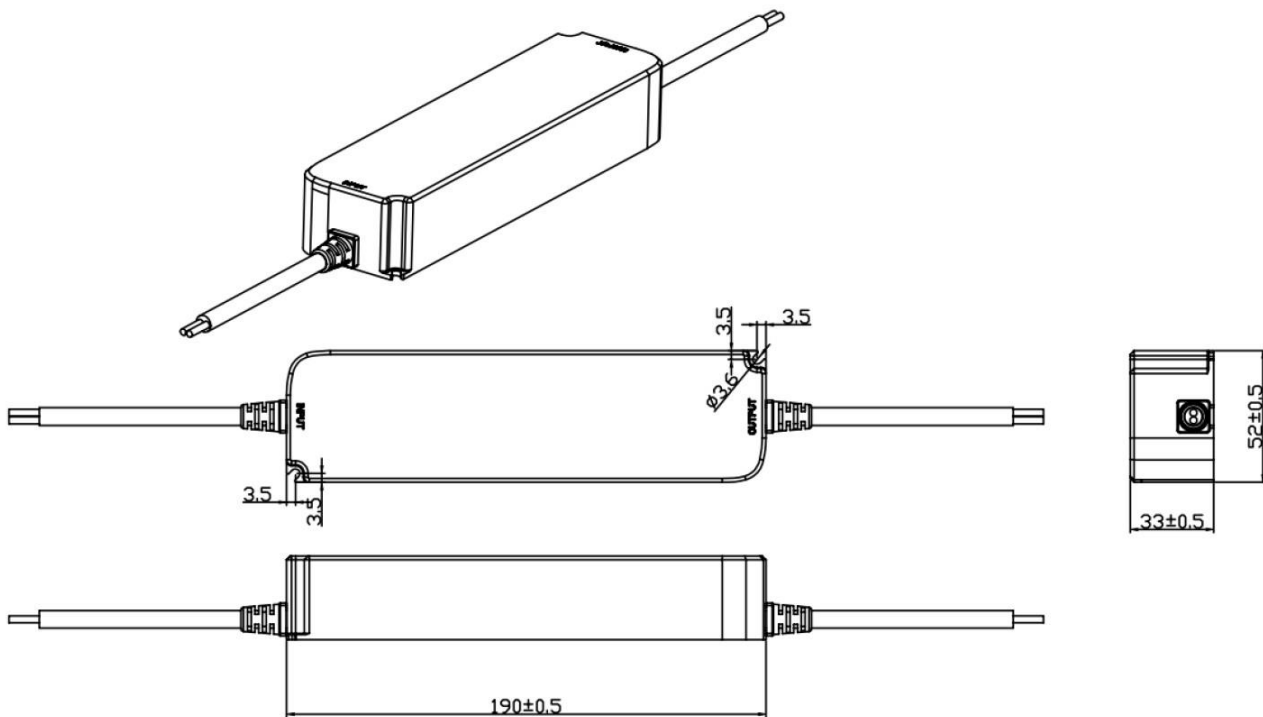
■ Especificaciones

Modelo	VTS-100-12 IP67 L	
Salida	Tensión de salida	12Vcc
	Corriente de salida	De 0 a 8,33 Amperios
	Potencia asignada	100W
	Ruido y rizado	0,02 Vp-p a plena carga 230Vca
	Precisión de la tensión	± 5%
	Regulación de carga	± 2%
	Tiempo de encendido	0,5 segundos a plena carga
	Tiempo mantenimiento	1 segundo máximo
Entrada	Rango de tensión	176-264Vca
	Rango de frecuencia	47-63Hz
	Factor de potencia	0,95 a plena carga y 230Vca
	Eficiencia	87% a plena carga y 230Vca
	Corriente de entrada	0,68A máximo a plena carga y 198Vca
	Consumo sin carga	1W
	Corriente de arranque	60A a plena carga y 230Vca
	Corriente de contacto	<0,7mA a 240vca
	Distorsión armónica (THD)	5% (máximo 10%)
Condiciones de trabajo	Temperatura de trabajo	Desde -40°C hasta +75°C
	Temperatura de caja	Máximo 90°C
	Humedad de trabajo	Desde el 10% al 100% sin condensación
	Temp. de almacenaje	Desde -40°C hasta +85°C
Protecciones	Sobre carga	110-150% Hiccup, protección con auto-recuperación
	Corto circuito	Hiccup, protección con auto-recuperación
	Sobre tensión	Apagado, reseteable
	Exceso de temperatura	Protección con auto-recuperación
Seguridad y compatibilidad electromagnética	Homologaciones	CE, SELV, ENEC, MM
	Estándares de seguridad	EN 61347-1; EN 61347-2-13; GB19510.1; GB19510.14
	Tensión de aislamiento	3750V. 5mA. 1 minuto
	Inmunidad CEM	EN 61547; EN 61000-4-2,3,4,5,8,11; GB 17743; GB 17625.1
Otros	Vida esperada	>30.000 h con Tc 75°C
	Dimensiones	190 x 52 x 33mm (Largo x Ancho x Alto)
Notas	Todos los parámetros han sido medidos a 25°C de temperatura ambiente salvo indicación contraria.	

▪ Diagrama de conexión

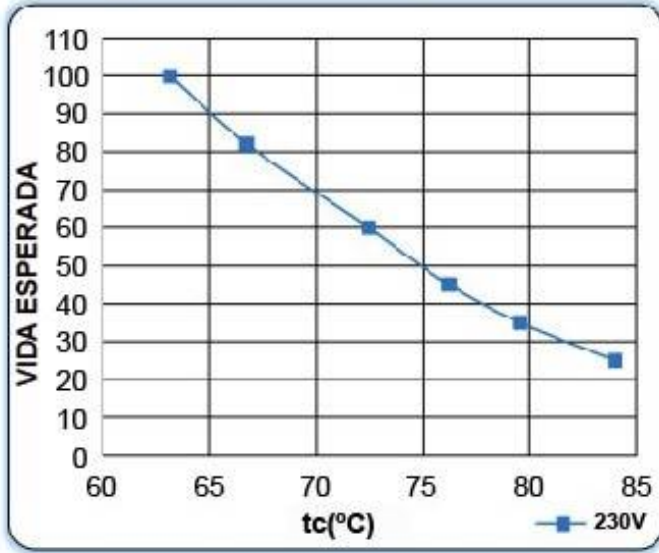


▪ Especificaciones mecánicas

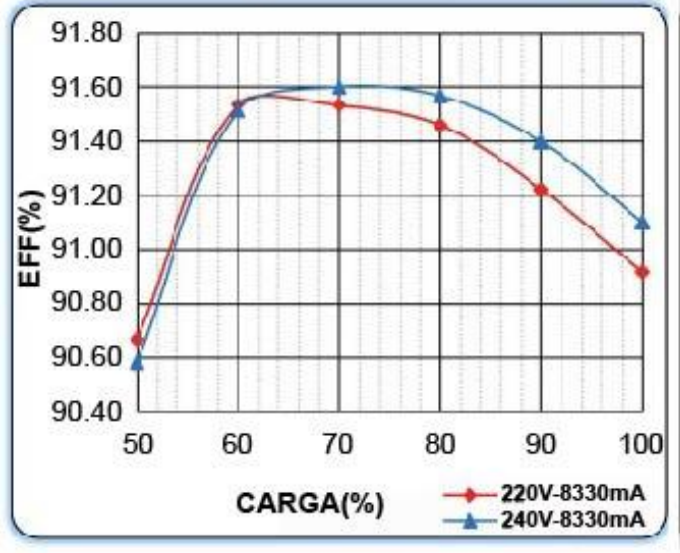


▪ **Curvas**

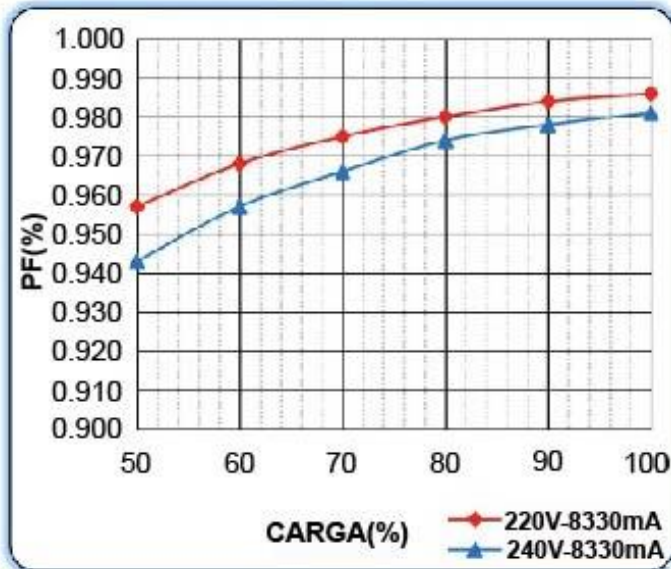
Vida esperada Vs Curva temperatura ambiente



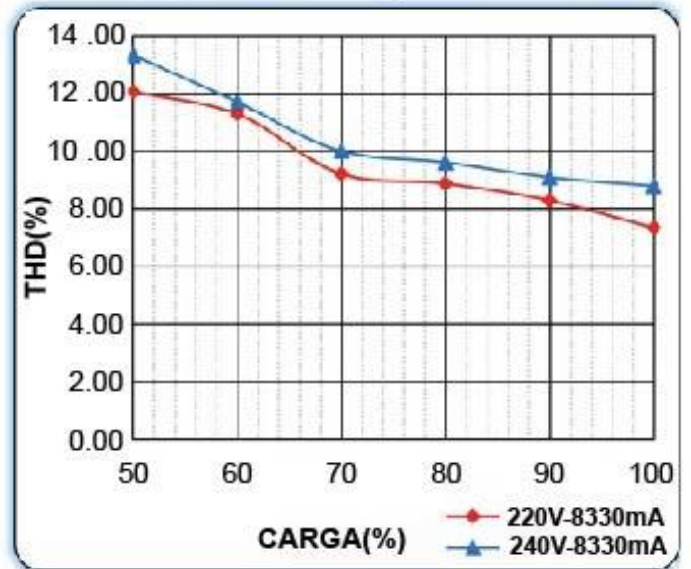
Eficiencia Vs Carga



Características del Factor de Potencia



Distorsión armónica Vs Carga



▪ **Rango operativo**

