



## ■ Características

- Salida en Tensión Constante
- Clase II sin toma de tierra
- Carcasa de plástico. IP67
- Protección OLP, SCP y OTP
- Protección 2kV (Línea-Línea)
- Factor Corrector de Potencia
- THD (10%)
- 3 años de garantía

## ■ Aplicaciones

- Tiras LED
- Paneles LED
- Rotulación
- Retro-iluminación
- Mobiliario
- Interiorismo

## ■ Descripción

El modelo VTS-100-24 IP67 L es un led drivers con salida en tensión constante pensado para alimentar tiras led o bombillas led que trabajen a 24V en tensión constante. Tiene un rango de entrada de 198 a 264Vca con un excelente factor de potencia y función THD (distorsión armónica de 10%, máximo 15%). La alta eficiencia y la carcasa compacta refrigerada por convección del aire, mejoran la fiabilidad y la vida útil del producto. Presentan múltiples protecciones (sobretensión de entrada / salida, cortocircuito, temperatura).

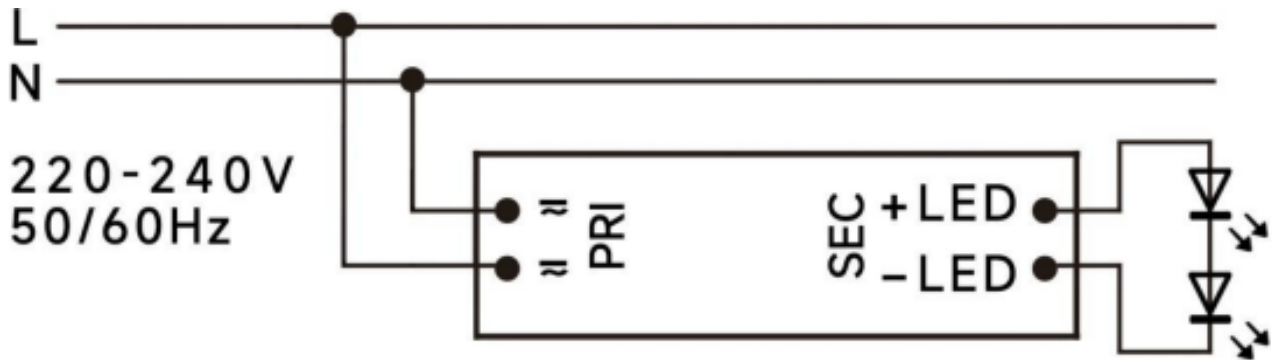
## ■ Principales Características

- |                       |         |                      |                 |
|-----------------------|---------|----------------------|-----------------|
| • Tensión de Salida   | 24Vcc   | • Rango de Entrada   | 176-264Vca      |
| • Corriente de Salida | 0-4,17A | • Frecuencia Entrada | 47-63Hz         |
| • Potencia de Salida  | 100W    | • Factor de Potencia | 0,95            |
| • Eficiencia          | 89%     | • Dimensiones        | 190 x 52 x 33mm |

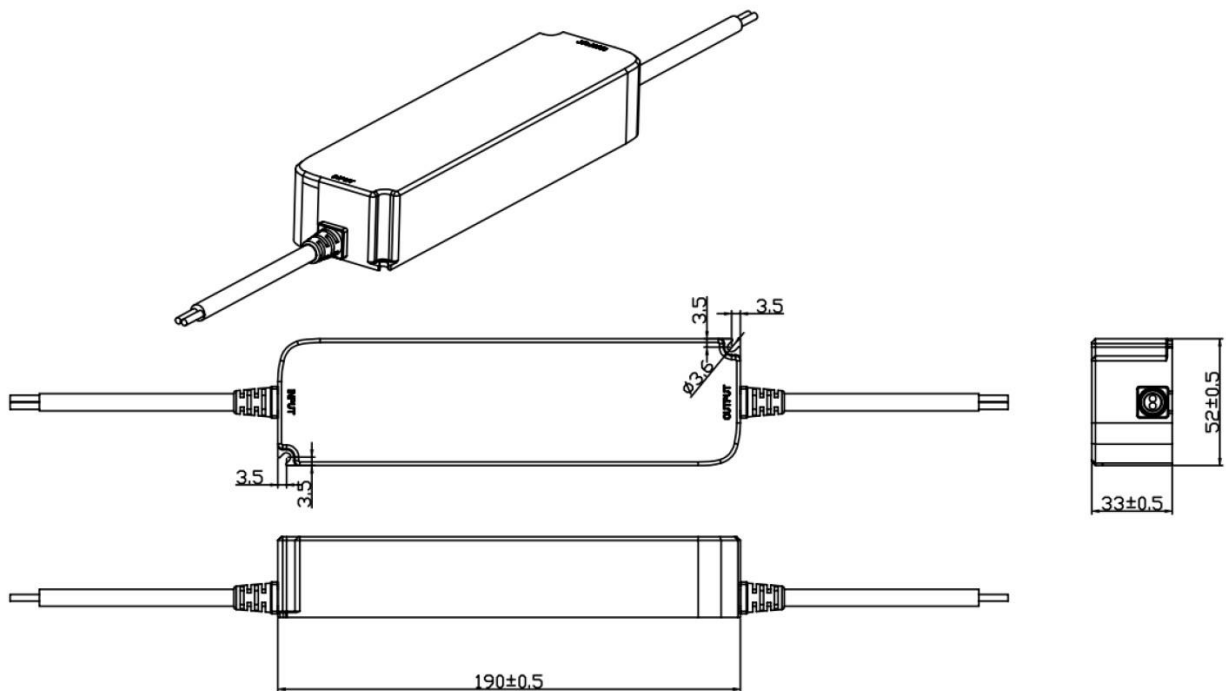
**■ Especificaciones**

Modelo	<b>VTS-100-24 IP67 L</b>	
<b>Salida</b>	<b>Tensión de salida</b>	24Vcc
	<b>Corriente de salida</b>	De 0 a 4,17 Amperios
	<b>Potencia asignada</b>	100W
	<b>Ruido y rizado</b>	0,02 Vp-p a plena carga 230Vca
	<b>Precisión de la tensión</b>	± 5%
	<b>Regulación de carga</b>	± 2%
	<b>Tiempo de encendido</b>	0,5 segundos a plena carga
	<b>Tiempo mantenimiento</b>	1 segundo máximo
<b>Entrada</b>	<b>Rango de tensión</b>	176-264Vca
	<b>Rango de frecuencia</b>	47-63Hz
	<b>Factor de potencia</b>	0,95 a plena carga y 230Vca
	<b>Eficiencia</b>	89% a plena carga y 230Vca
	<b>Corriente de entrada</b>	0,68A máximo a plena carga y 198Vca
	<b>Consumo sin carga</b>	1W
	<b>Corriente de arranque</b>	60A a plena carga y 230Vca
	<b>Corriente de contacto</b>	<0,7mA a 240vca
	<b>Distorsión armónica (THD)</b>	5% (máximo 10%)
<b>Condiciones de trabajo</b>	<b>Temperatura de trabajo</b>	Desde -40°C hasta +75°C
	<b>Temperatura de caja</b>	Máximo 90°C
	<b>Humedad de trabajo</b>	Desde el 10% al 100% sin condensación
	<b>Temp. de almacenaje</b>	Desde -40°C hasta +85°C
<b>Protecciones</b>	<b>Sobre carga</b>	110-150% Hiccup, protección con auto-recuperación
	<b>Corto circuito</b>	Hiccup, protección con auto-recuperación
	<b>Sobre tensión</b>	Apagado, reseteable
	<b>Exceso de temperatura</b>	Protección con auto-recuperación
<b>Seguridad y compatibilidad electromagnética</b>	<b>Homologaciones</b>	CE, SELV, ENEC, MM
	<b>Estándares de seguridad</b>	EN 61347-1; EN 61347-2-13; GB19510.1; GB19510.14
	<b>Tensión de aislamiento</b>	3750V. 5mA. 1 minuto
	<b>Emisiones CEM</b>	EN 55015; EN61000-3-2; EN 61000-3-3
	<b>Inmunidad CEM</b>	EN 61547; EN 61000-4-2,3,4,5,8,11; GB 17743; GB 17625.1
<b>Otros</b>	<b>Vida esperada</b>	>30.000 h con Tc 75°C
	<b>Dimensiones</b>	190 x 52 x 33mm (Largo x Ancho x Alto)
<b>Notas</b>	Todos los parámetros han sido medidos a 25°C de temperatura ambiente salvo indicación contraria.	

▪ Diagrama de conexión

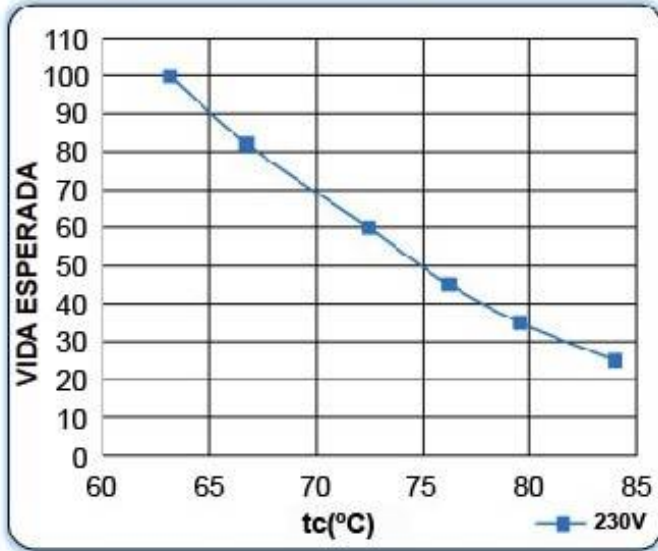


▪ Especificaciones mecánicas

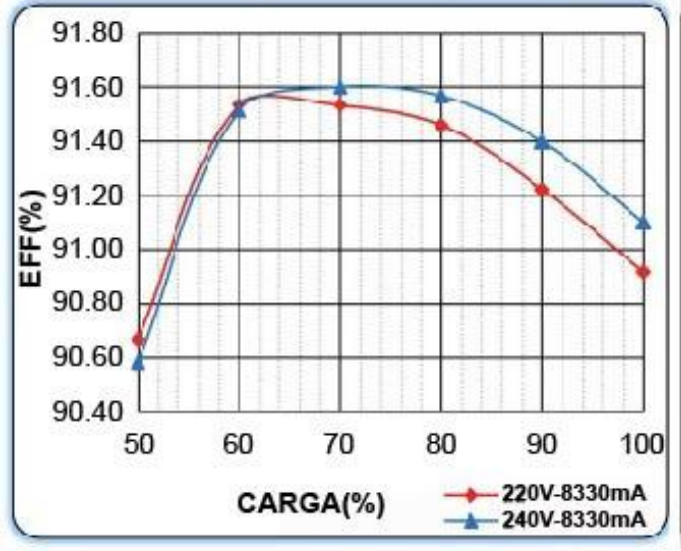


▪ **Curvas**

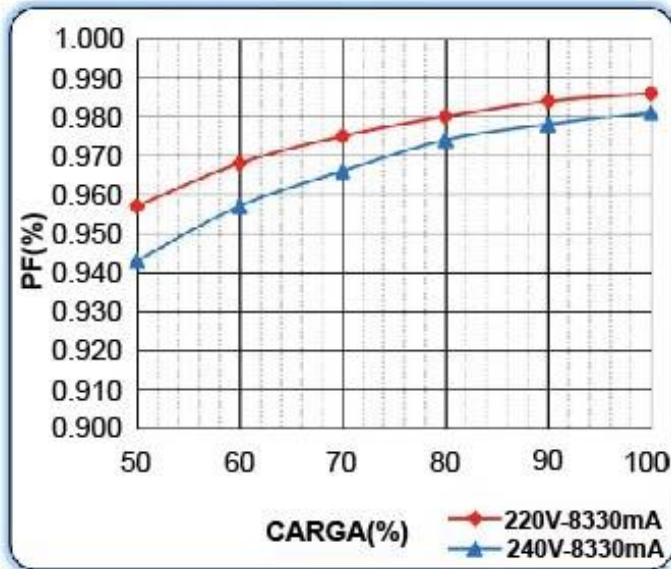
**Vida esperada Vs Curva temperatura ambiente**



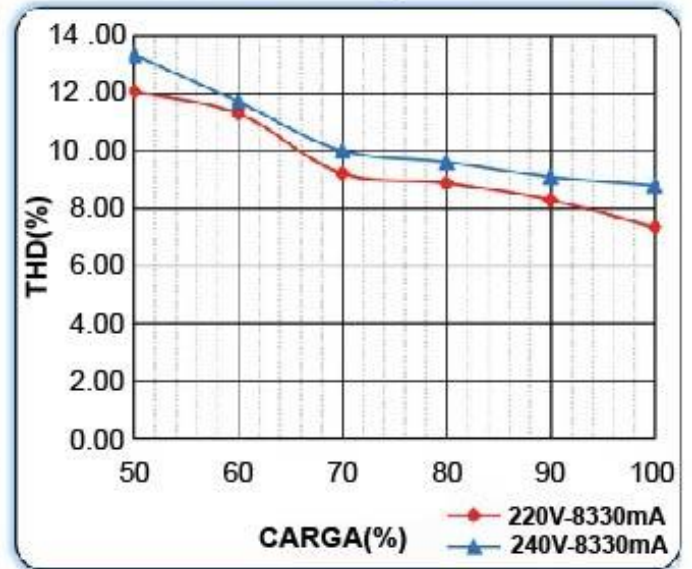
**Eficiencia Vs Carga**



**Características del Factor de Potencia**



**Distorsión armónica Vs Carga**



▪ **Rango operativo**

